



672060686-00.1JS

Logalux Direct LD102-14 Metano **Logalux Direct LD102-14 GPL**

Per l'utente

**Si prega di leggere
attentamente prima dell'uso**



Prima di effettuare la installazione dell'apparecchio leggere le istruzioni de installazione!
Prima di effettuare la messa in servizio leggere le istruzioni d'uso!



Fare attenzione alle avvertenze descritte nel manuale!
Le caratteristiche di ventilazione del locale nel quale è installato l'apparecchio devono essere conformi alle normative vigenti!



L'installazione dell'apparecchio deve essere effettuata esclusivamente da aziende abilitate ai sensi della legislazione vigente!

Indice

1	Indicazioni per la sicurezza e la lettura dei simboli	3	7	Regolazione del gas	16
1.1	Indicazioni per la sicurezza	3	7.1	Impostazioni di fabbrica	16
1.2	Legenda dei simboli	3	7.2	Regolazione della pressione al bruciatore	16
			7.3	Trasformazione gas	17
2	Informazioni sull'apparecchio	4	8	Manutenzione	19
2.1	Dichiarazione di conformità con marcatura CE	4	8.1	Manutenzione periodica	19
2.2	Codice tecnico per l'identificazione delle sigle degli apparecchi	4	8.2	Accensione dopo la manutenzione	19
2.3	Fornitura nell'imballo	4	8.3	Scarico dell'apparecchio	19
2.4	Descrizione dell'apparecchio	4	8.4	Sostituzione dei fusibili (scheda elettronica)	20
2.5	Accessori speciali (opzionali)	4	8.5	Opzioni modificabili mediante l'uso del ponticello	20
2.6	Dimensioni e quote d'installazione (in mm)	5	8.6	Ritardo di accensione (da utilizzarsi in caso di colpi di ariete)	20
2.7	Schema di funzionamento	6			
2.8	Schema elettrico	7			
2.9	Descrizione di funzionamento	7			
2.10	Dati tecnici	8	9	Tutela ambientale	21
3	Leggi e Normative	9	10	Ricerca guasti	22
			10.1	Problema/Causa/Soluzione	22
4	Installazione	10			
4.1	Informazioni importanti	10			
4.2	Scelta del locale d'installazione	10			
4.3	Distanze minime	10			
4.4	Montaggio della staffa di aggancio	11			
4.5	Installazione dell'apparecchio	11			
4.6	Collegamenti acqua	11			
4.7	Collegamento gas	11			
4.8	Installazione del condotto di aspirazione aria/scarico combusto e dell'eventuale diaframma	11			
5	Collegamento elettrico	13			
5.1	Collegamento dell'apparecchio	13			
6	Utilizzo	14			
6.1	Prima di mettere in funzione l'apparecchio	14			
6.2	Accendere e spegnere l'apparecchio	14			
6.3	Regolazione della temperatura dell'acqua	14			
6.4	Segnalazioni di anomalia	15			

1 Indicazioni per la sicurezza e la lettura dei simboli

1.1 Indicazioni per la sicurezza

In caso di odore di gas:

- Chiudere il rubinetto del gas.
- Aprire le finestre.
- Non attivare alcun interruttore elettrico.
- Non accendere alcuna fiamma.
- Da un altro locale, telefonare all'Azienda gas e ad un tecnico abilitato ai sensi di legge.

In caso di odore di gas combusto:

- Togliere tensione all'apparecchio.
- Aprire porte e finestre.
- Far intervenire un installatore abilitato ai sensi di legge.

Installazione

- L'installazione dell'apparecchio può essere eseguita solo da un installatore abilitato ai sensi di legge.
- I tubi di aspirazione aria/scarico combusti non devono essere modificati.
- Non chiudere o ridurre le aperture per l'immissione dell'aria.

Manutenzione

- L'utente deve provvedere alla manutenzione ed al controllo periodico dell'apparecchio tramite personale abilitato ai sensi di legge.
- L'utente è responsabile della sicurezza e idoneità dell'ambiente d'installazione.
- L'apparecchio deve essere controllato annualmente da personale abilitato ai sensi di legge o da un Servizio di assistenza tecnica autorizzato BUDERUS.
- Utilizzare solo ricambi originali.

Materiali esplosivi e facilmente infiammabili

- Non devono essere né utilizzati né conservati vicino all'apparecchio materiali infiammabili (carta, solventi, vernici, etc.).

Aria comburente ed aria d'ambiente

- Per evitare eventuali corrosioni all'apparecchio, l'aria comburente e l'aria d'ambiente devono essere esenti da sostanze aggressive (per esempio idrocarburi alogenati che contengano cloro e fluoro).

Informazioni per il cliente

- Informare il cliente circa il funzionamento e l'utilizzo dell'apparecchio consegnandogli le istruzioni a corredo ed il documento di garanzia.
- Informare il cliente che non deve eseguire alcuna modifica né riparazione autonomamente.
- Informare il cliente che la garanzia ha validità 2 anni, dalla prima accensione, e non copre i danni provocati all'apparecchio se derivanti da: un utilizzo non corretto; un'installazione non idonea, con relativi rischi di rottura e/o deterioramento dell'apparecchio causati da agenti atmosferici (acqua piovana, gelo etc.); corti circuiti provocati da manomissioni interne/esterne o da fulmini; incrostazioni calcaree o occlusioni interne.

1.2 Legenda dei simboli



I testi con le istruzioni per la sicurezza, compaiono su fondo grigio e sono contrassegnati, a margine, con un triangolo contenente un punto esclamativo.

I tipi di avviso servono a qualificare la gravità del rischio nel caso in cui non siano rispettate le precauzioni per la riduzione dei danni.

- Prudenza se sono possibili danni materiali leggeri.
- Avvertimento se sono possibili danni leggeri a persone o più gravi danni materiali
- Pericolo se sono possibili danni gravi a persone



I testi con le informazioni, sono indicati con il simbolo "i" a margine. L'inizio e la fine del relativo testo sono contrassegnati con una linea orizzontale.

Le informazioni comprendono indicazioni importanti che non costituiscono un rischio né per le persone né per l'apparecchio.

2 Informazioni sull'apparecchio

2.1 Dichiarazione di conformità con marcatura CE

Questo apparecchio soddisfa i requisiti delle direttive europee 90/396/CEE, 73/23/CEE, 89/336/CEE e corrisponde al campione omologato nel relativo certificato di prova CE.

Modello	LD102-14...
Categoria	II ₂ HM3+
Tipo	B _{32x} , C _{12x} , C _{32x} , C ₄₂ , C ₆₂ , C _{82x}

Tab. 1

2.2 Codice tecnico per l'identificazione delle sigle degli apparecchi

LD	1	0	2	-14
-----------	---	---	---	-----

Tab. 2

LD	Logalux Direct
1	Version
0	power range (0-20 KW)
2	Camera stagna
-14	Portata acqua (l/min)

2.3 Fornitura nell'imballo

- Scaldabagno a gas a camera stagna
- Materiale per il fissaggio a muro
- Documentazione dell'apparecchio
- Cartolina di garanzia
- Raccordi eccentrici (con rubinetto d'ingresso acqua fredda) per collegamento idraulico e relative guarnizioni
- Cavo di connessione elettrica 230 V pre-collegato alla morsettiera del quadro comandi
- 2 fusibili di ricambio
- Serie diaframmi (76, 78, 80, 83, 86) per condotti di aspirazione aria/ scarico combust

2.4 Descrizione dell'apparecchio

- Apparecchio per montaggio a parete
- Bruciatore trasformabile da gas Metano a gas GPL e viceversa
- Accensione elettronica a ionizzazione di fiamma
- Limitatore di portata acqua
- Sonde NTC di controllo temperatura d'acqua, in ingresso acqua fredda ed in uscita acqua calda
- Alimentazione elettrica: 230 V, 50 Hz

Dispositivi di sicurezza

- Elettrodo per controllo della ionizzazione di fiamma.

- Controllo funzionamento estrattore combusto tramite pressostato.
- Limitatore di sicurezza della temperatura.

2.5 Accessori speciali (opzionali)

- Kit trasformazione gas: da gas Metano a gas GPL e viceversa; **Gas Sardinia**
- Accessori di aspirazione aria/scarico combusto (vedere manuale a corredo)

2.6 Dimensioni e quote d'installazione (in mm)

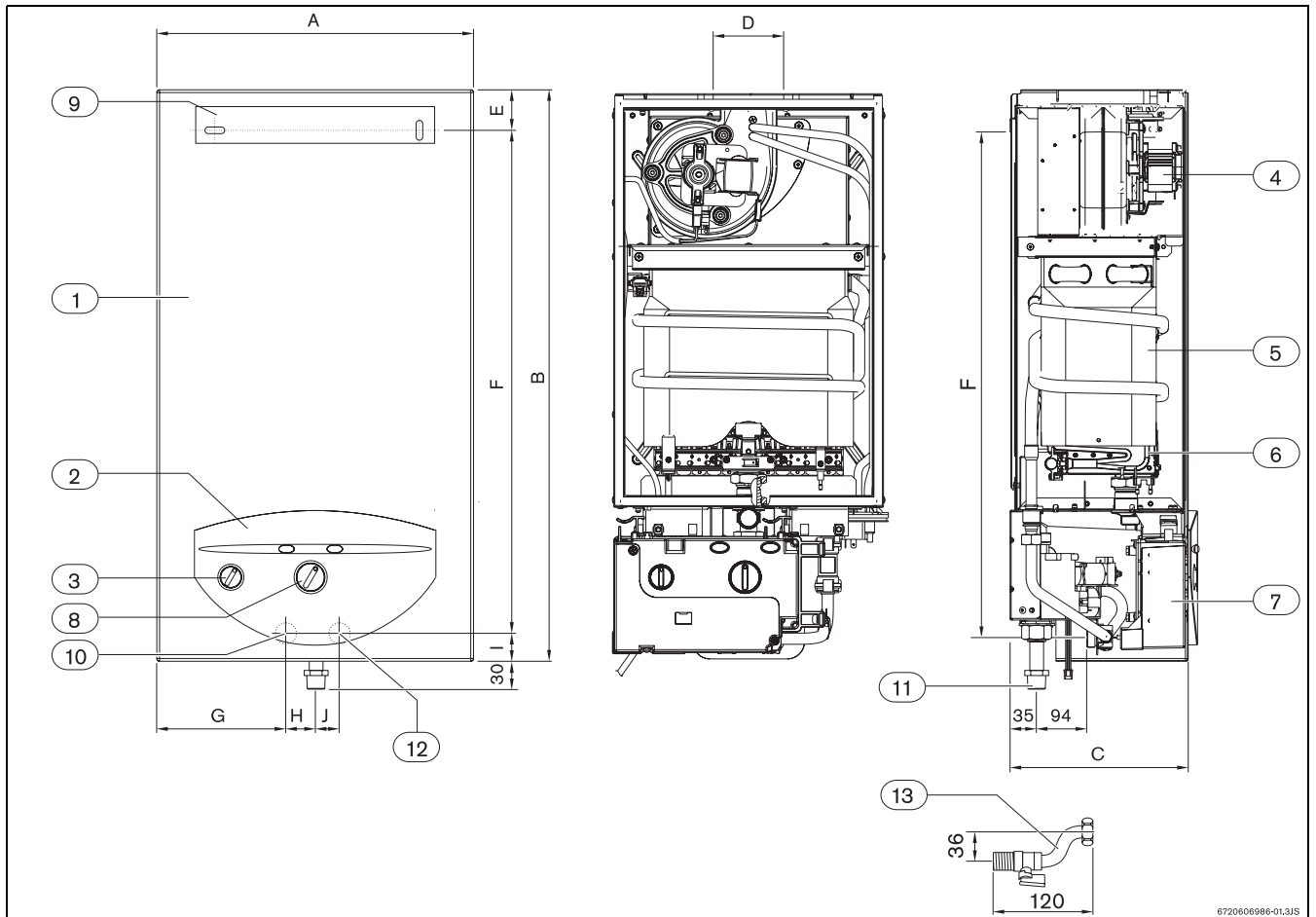


Fig. 1

- 1 Mantello
- 2 Quadro comandi
- 3 Interruttore principale I/O
- 4 Estrattore combusti
- 5 Camera di combustione
- 6 Bruciatore
- 7 Scheda elettronica
- 8 Selettore di temperatura
- 9 Staffa d'aggancio
- 10 Uscita acqua calda sanitaria 3/4" M
- 11 Raccordo gas semi-eccentrico in dotazione (1/2" M, lato impianto e 3/4" F lato apparecchio)
- 12 Ingresso acqua fredda 3/4" M
- 13 2 raccordi eccentrici lato acqua in dotazione 3/4" F x 1/2" M

Dimensioni	A	B	C	D	E	F	G	H	I	J
LD102-14	388	700	220	100	65	620	168	26	30,5	26

Tab. 3 Dimensioni

2.7 Schema di funzionamento

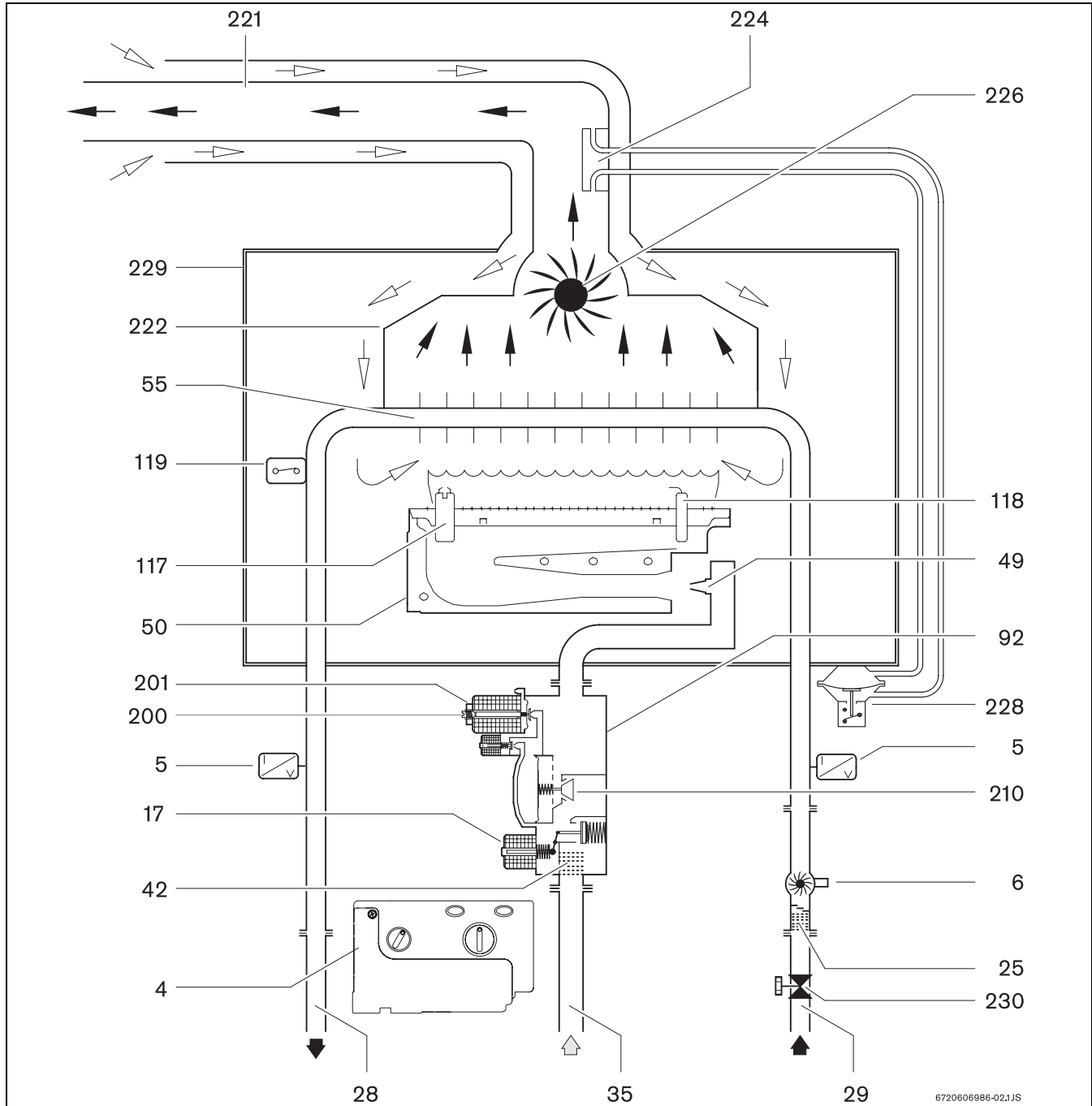


Fig. 2 Schema di funzionamento

- | | | | |
|------------|--|------------|--|
| 4 | Scheda elettronica | 200 | Vite di regolazione di pressione gas minima |
| 5 | Sonde NTC di temperatura | 201 | Dado di regolazione di pressione gas massima |
| 6 | Flussostato a turbina (monitoraggio passaggio e portata acqua) | 210 | Elettrovalvola gas modulante |
| 17 | Elettrovalvola gas di sicurezza principale | 221 | Tubo concentrico d'aspirazione aria/scarico combusti |
| 25 | Limitatore di portata e filtro acqua | 222 | Collettore gas combusti |
| 28 | Uscita acqua calda | 224 | Presa pressione per pressostato combusti |
| 29 | Ingresso acqua fredda | 226 | Estrattore combusti |
| 35 | Ingresso gas | 228 | Pressostato combusti |
| 42 | Filtro gas | 229 | Camera aria |
| 49 | Ugelli | 230 | Rubinetto ingresso acqua fredda |
| 50 | Brucciato | | |
| 55 | Camera di combustione | | |
| 92 | Valvola gas | | |
| 117 | Elettrodi d'accensione | | |
| 118 | Elettrodo di ionizzazione | | |
| 119 | Limitatore di sicurezza della temperatura | | |

2.8 Schema elettrico

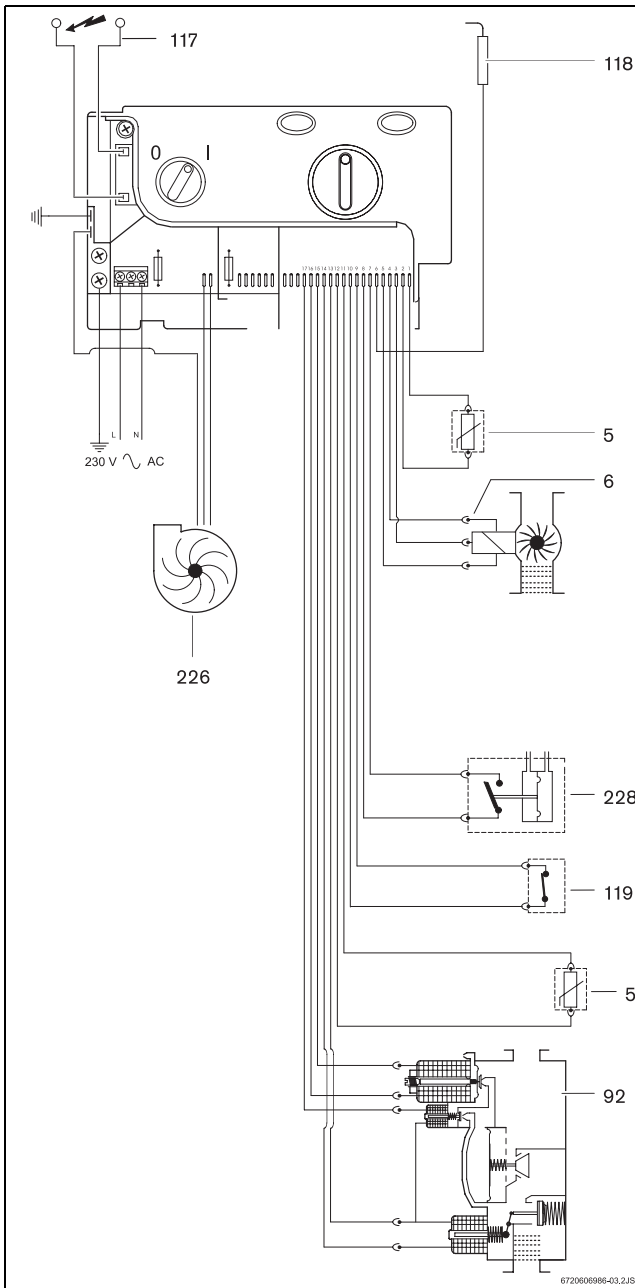


Fig. 3 Schema elettrico

- 5** Sonde NTC di temperatura
- 6** Flussostato a turbina (monitoraggio passaggio e portata acqua)
- 92** Valvola gas
- 117** Elettrodi di accensione
- 118** Elettrodo di ionizzazione
- 119** Limitatore di sicurezza della temperatura
- 226** Estrattore combusto
- 228** Pressostato combusto

2.9 Descrizione di funzionamento

Acqua calda

Aprire i rubinetti del gas e dell'acqua, controllare la tenuta presso tutti i raccordi.

Ruotare l'interruttore principale (Fig. 7, pos. 3) in posizione di funzionamento (capitolo 6.2).

Ogniqualvolta si apre un rubinetto dell'acqua calda, il flussostato a turbina (Fig. 3, pos. 6) posizionato in ingresso dell'acqua fredda, invia un segnale alla scheda elettronica. Questo segnale provoca quanto segue:

- l'estrattore entra in funzione
- Simultaneamente vengono emesse le scintille presso il bruciatore e la valvola gas apre il passaggio del gas (Fig. 3, pos. 92)
- Il bruciatore si accende
- L'elettrodo di ionizzazione (Fig. 3, pos. 118) controlla lo stato della fiamma
- La temperatura dell'acqua è controllata automaticamente dalle 2 sonde NTC, in relazione al valore impostato presso il selettore di temperatura

Blocco di sicurezza nel caso si oltrepassi il tempo limite di accensione

Se il bruciatore non si accende entro l'intervallo di tempo impostato di fabbrica (circa 35 sec.) l'apparecchio passa automaticamente in "blocco di sicurezza".

La presenza di aria nel tubo di alimentazione del gas (prima accensione dell'apparecchio o accensione dopo un prolungato periodo di inattività) può provocare accensioni ritardate. In tal caso e se i tentativi di accensione si prolungano eccessivamente, i dispositivi di sicurezza fanno entrare l'apparecchio in "blocco di sicurezza".

Blocco di sicurezza dovuto a temperatura, di riscaldamento dell'acqua, eccessiva

La scheda elettronica rileva la temperatura di riscaldamento dell'acqua, mediante la sonda NTC collocata nel tubo di uscita dell'acqua calda e dal limitatore di sicurezza della temperatura, collocato presso lo scambiatore di calore. Se la temperatura rilevata è eccessiva, l'apparecchio entra in "blocco di sicurezza".

Blocco di sicurezza dovuto ad uno scarico dei gas combusti non corretto (pressostato combusto)

Il pressostato combusto controlla che all'uscita dell'estrattore, i gas combusti siano scaricati in modo corretto. In caso contrario il pressostato rileva l'anomalia e la scheda elettronica fa entrare l'apparecchio in "blocco di sicurezza".

Messa in servizio dopo un eventuale "blocco di sicurezza"

Per rimettere in servizio l'apparecchio dopo un "blocco di sicurezza":

- premere il tasto di riarmo (Fig. 7, pos. 1).

2.10 Dati tecnici

Caratteristiche tecniche	Simboli	Unità di misura	LD102-14
Potenze e portate termiche*			
Potenza termica nominale	P _n	kW	23,8
Potenza termica minima	P _{min}	kW	7
Campo di modulazione			7 - 23,8
Portata termica nominale	Q _n	kW	27
Portata termica minima	Q _{min}	kW	9
Dati riguardanti il tipo di gas			
Pressione di alimentazione			
Gas Metano	G20	mbar	20
Gas GPL (Butano/Propano)	G30/G31	mbar	30
Consumi - Portate/Ora *			
Gas Metano	G20	m ³ /h	2,9
Gas GPL (Butano/Propano)	G30/G31	kg/h	2,1
Caratteristiche idrauliche			
Pressione massima nominale **	p _w	bar	12
Pressione minima di funzionamento	p _{wmin}	bar	0,3
Portata minima di funzionamento		l/min	3,2
Portata con salto termico (Δt) 25 °C		l/min	14
Caratteristiche gas combusti			
Portata massica gas combusti***		kg/h	60
Temperatura gas combusti al terminale di scarico			
Con tubo di scarico alla massima lunghezza (4 m)***		°C	170
Con tubo di scarico alla minima lunghezza (0,37 m)***		°C	230
Circuito elettrico			
Tensione di alimentazione (Freq. 50 HZ)		V	230
Potenza massima assorbita		W	65
Tipo di protezione			IPX4D

Tab. 4

* Alle condizioni di + 15° C - 1013 mbar - secco: gas Metano 34,2 MJ/m³ (9,5 kWh/m³)
 gas GPL: Butano 45,72 MJ/kg (12,7 kWh/kg) / Propano 46,44 MJ/kg (12,9 kWh/kg)

** Considerando l'effetto di dilatazione dell'acqua, attenersi al valore esposto in tabella.

*** A potenza termica nominale. Massima lunghezza di 3,5 m per WT17.

3 Leggi e Normative

Attenersi a leggi e normative vigenti (UNI-CIG 7129 e 7131) ad eventuali disposizioni locali riguardanti l'installazione di apparecchi a gas e relativi sistemi di evacuazione dei gas combust.

4 Installazione



L'installazione, il collegamento del gas, il montaggio dei condotti di aspirazione aria/scarico combusti, i collegamenti elettrici e la messa in funzione dello scaldabagno, devono essere affidati ad un installatore abilitato ai sensi di Legge (L. 46/90).



Prudenza:

- Non far funzionare l'apparecchio se la temperatura dell'acqua in ingresso è superiore a 60 °C (casi particolari, in cui nell'apparecchio viene fatta entrare acqua sanitaria, riscaldata precedentemente mediante sistemi alternativi).

4.1 Informazioni importanti

- Verificare se la pressione gas di rete corrisponde a quella indicata, per l'uso dell'apparecchio, nella tab. 4.
- Verificare che il diametro della tubazione possa garantire la portata gas, come da tab. 4.
- Installare un rubinetto sulla tubazione del gas, a monte dell'apparecchio, in posizione visibile ed accessibile e comunque il più vicino possibile all'apparecchio.
- In caso di gas GPL, si consiglia il montaggio di un regolatore di pressione dotato di valvola di sicurezza per evitare pressioni eccessive.
- Eseguire la prova di tenuta del gas mantenendo il rubinetto gas dell'apparecchio chiuso ai fini di evitare danni all'apparecchio, causati dalla pressione di prova.
- Verificare che l'apparecchio da installare sia predispinto per il tipo di gas distribuito dalla rete.
- Prima di mettere in servizio l'apparecchio eseguire uno spurgo dell'aria presente nella tubazione del gas.
- Procedere al controllo della durezza dell'acqua (°F). In caso di durezza elevata, si consiglia il montaggio, a monte dell'apparecchio, di un dispositivo di addolcimento acque o di altro tipo comprovato e conforme alle Norme vigenti.
- Nel caso siano impiegate per l'acqua tubazioni in materiale plastico, i primi due tratti (acqua calda e fredda) collegati allo scaldabagno, devono essere realizzati in metallo, per almeno 1,5 metri.

4.2 Scelta del locale d'installazione

Disposizioni relative al locale d'installazione

- Rispettare le disposizioni specifiche relative alle Norme in vigore.
- Non installare l'apparecchio sopra una fonte di calore.
- Ai fini della sicurezza elettrica, rispettare le distanze d'installazione consentite (zona 3) indicate nella Norma CEI 64-8.

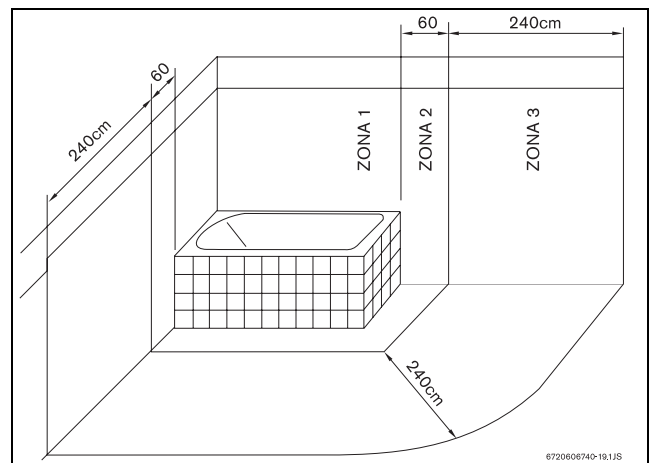


Fig. 4 Rappresentazione della Zona 3 (CEI 64-8)

- Non installare l'apparecchio in ambienti che presentino rischi in cui la temperatura possa scendere a 0° C. Nel caso, chiudere il rubinetto d'ingresso acqua fredda (Fig. 2, pos. 230), aprire un rubinetto d'acqua calda, svitare con una chiave di misura corrispondente l'apposita vite (Fig. 15, pos. 3) e scaricare l'acqua presente nell'apparecchio.

Aria comburente

- La griglia di aspirazione dell'aria comburente deve essere posta in una zona ben ventilata.
- Per evitare fenomeni di corrosione, non devono essere situati nelle vicinanze della griglia di aspirazione aria comburente, prodotti come solventi, vernici, gas combustibili, colle o detersivi per la casa che contengano idrocarburi alogenati o qualsiasi altro prodotto che possa causare corrosione.

Temperatura delle superfici dell'apparecchio

La temperatura superficiale massima dell'apparecchio è inferiore a 85° C. Non sono necessarie misure speciali di protezione per i materiali da costruzione combustibili, o per i mobili ad incasso.

4.3 Distanze minime

Stabilire in quale locale installare l'apparecchio considerando le seguenti limitazioni:

- massima lunghezza del condotto concentrico di aspirazione aria/scarico combusti (m 4 lineari).
- assicurare la buona accessibilità nell'apparecchio per le operazioni di manutenzione, rispettando le distanze minime indicate nella Fig. 5.

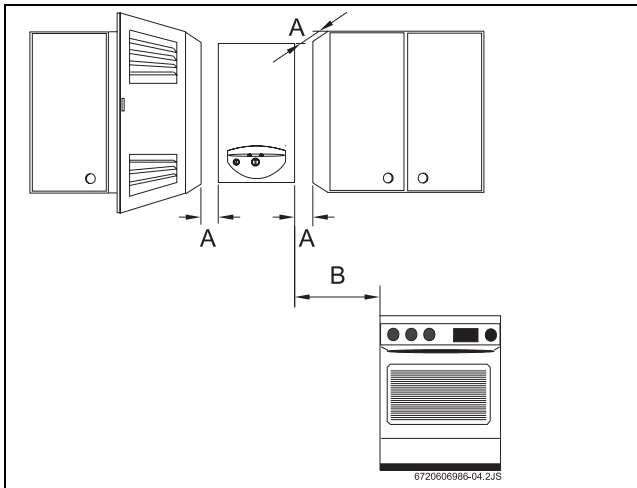


Fig. 5 Distanze minime

- A** Frontale minimo 2 cm, laterale minimo 1 cm
- B** minimo 40 cm

4.4 Montaggio della staffa di aggancio



Prima del montaggio della staffa d'aggancio, assicurarsi che i collegamenti di acqua, gas e gli accessori di aspirazione aria/scarico combusti siano conformi alle norme d'installazione ed all'apparecchio.

- Collocare la staffa d'aggancio nel punto di installazione scelto utilizzando una livella.
- Contrassegnare la posizione per i tasselli di fissaggio della staffa e praticare i fori utilizzando una punta di diametro corrispondente.
- Inserire i tasselli e fissare la staffa d'aggancio alla parete utilizzando le viti fornite a corredo.

4.5 Installazione dell'apparecchio



Prudenza: possibilità di danni causati da residui presenti nelle tubazioni! Procedere ad una pulizia interna delle tubazioni per eliminare possibili corpi estranei.

- Estrarre l'apparecchio dall'imballo facendo ben attenzione a non appoggiarlo sui suoi raccordi di acqua e gas.
- Verificare che tutto il materiale indicato al capitolo 2.3 sia presente.
- Asportare i tappi di protezione presso i filetti del gas e dell'acqua.
- Distaccare il pannellino frontale tirandolo verso l'esterno (Fig. 6, pos. 1).
- Svitare le due viti (Fig. 6, pos. 2).

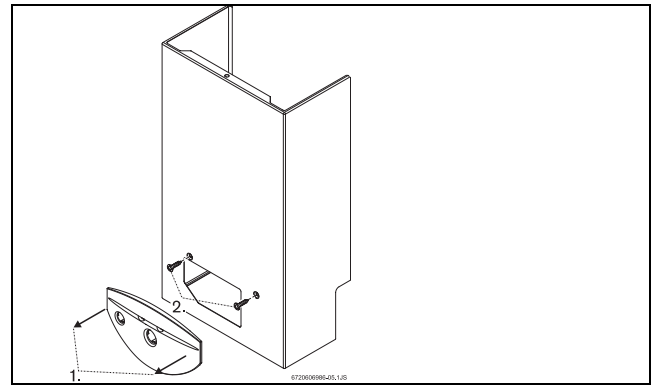


Fig. 6 Smontaggio mantellatura

- Togliere la mantellatura sollevandola leggermente.
- Fissare l'apparecchio sulla staffa d'aggancio in modo perfettamente verticale.



Prudenza:

- non appoggiare mai lo scaldabagno sui suoi raccordi di acqua e gas.



Per facilitare il montaggio è consigliabile collegare dapprima l'acqua fredda e calda. Successivamente eseguire gli altri collegamenti.

4.6 Collegamenti acqua

- Individuare le tubazioni di acqua calda e fredda dell'impianto onde evitare eventuali inversioni di collegamento.
- Collegare l'acqua calda e fredda a mezzo dei raccordi eccentrici forniti a corredo (evitare l'installazione di tubi, raccordi flessibili o rubinetti che abbiano sezioni interne ridotte).
- Per evitare problemi provocati da repentini cambiamenti della pressione idrica di rete, si consiglia il montaggio di una valvola di non ritorno a monte dell'apparecchio.

4.7 Collegamento gas

Il collegamento del gas allo scaldabagno deve obbligatoriamente rispettare le disposizioni contenute nelle Norme UNI-CIG 7129 e 7131.

4.8 Installazione del condotto di aspirazione aria/scarico combusti e dell'eventuale diaframma

Per una corretta installazione, seguire le istruzioni contenute nel manuale fornito a corredo del condotto di aspirazione aria/scarico combusti, verificando la necessità di un eventuale diaframma.

- Una volta effettuati il collegamento e le eventuali giunture del condotto, verificare ed accertarsi della corretta tenuta di tutto il sistema.

5 Collegamento elettrico



Pericolo: corrente elettrica con tensione 230V!

- Prima di qualsiasi intervento sulla parte elettrica, disinserire sempre la tensione 230V.

L'apparecchio è fornito con un cavo di alimentazione 230V, precollegato da fabbrica alla scheda elettronica.

- cavo blu = Neutro
- cavo marrone = Fase
- cavo giallo/verde = Massa a terra

Tutti i dispositivi di regolazione, controllo e sicurezza sono sottoposti a rigorosi controlli di fabbrica e quindi pronti per funzionare.



Prudenza: rischi da fulmini durante eventuali temporali.

- L'apparecchio dev'essere collegato indipendente al quadro elettrico¹⁾ dell'impianto e protetto da un interruttore differenziale da 30 mA. E' d'obbligo il collegamento del cavo di massa a terra dello scaldabagno. In zone soggette a frequenti temporali è inoltre auspicabile anche l'installazione di una protezione contro i fulmini.

1) Contro eventuali variazioni di voltaggio è inoltre consigliato di installare uno stabilizzatore di tensione.

5.1 Collegamento dell'apparecchio



Il collegamento elettrico deve essere effettuato in accordo con la Norma vigente sulle installazioni elettriche domestiche (CEI 64-8).

- Installare un interruttore bipolare sulla linea di alimentazione elettrica dello scaldabagno, in prossimità dello stesso, visibile ed accessibile.
- E' d'obbligo il collegamento del cavo di massa a terra dello scaldabagno

6 Utilizzo

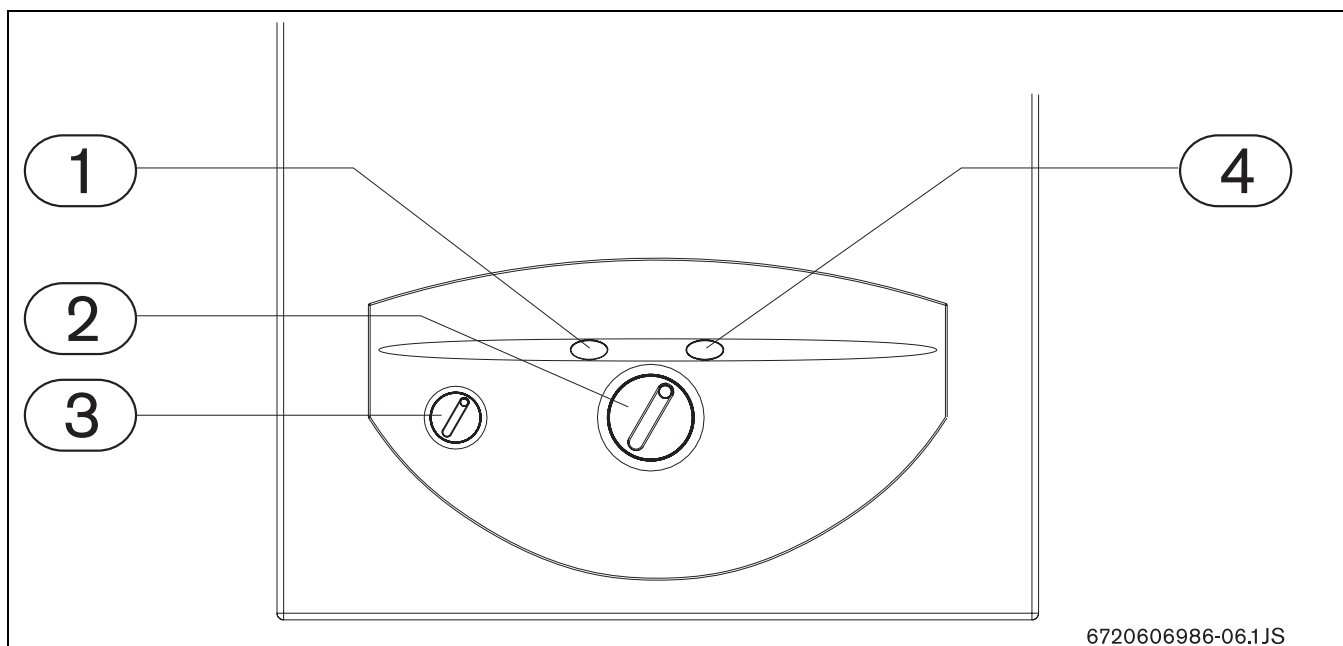


Fig. 7

- 1 Tasto di riarmo con spia luminosa di "blocco di sicurezza"
- 2 Selettore di temperatura
- 3 Interruttore principale 0 / I
- 4 Spia luminosa di "bruciatore acceso" (con tasto di servizio tecnico incorporato)

6.1 Prima di mettere in funzione l'apparecchio



Prudenza:

- la prima accensione dello scaldabagno deve essere eseguita da un tecnico abilitato ai sensi di legge, che fornirà al cliente tutte le informazioni necessarie per il corretto funzionamento dello stesso.

- Verificare che il tipo di gas indicato nella targhetta delle caratteristiche dello scaldabagno sia lo stesso fornito nel locale d'installazione.
- Aprire il rubinetto gas principale e quello installato a monte dello scaldabagno.
- Aprire il rubinetto d'acqua principale e quello presente nella parte inferiore dello scaldabagno.

6.2 Accendere e spegnere l'apparecchio

Accendere

- Attivare l'interruttore bipolare installato a monte dell'apparecchio e ruotare l'interruttore principale nella posizione I.

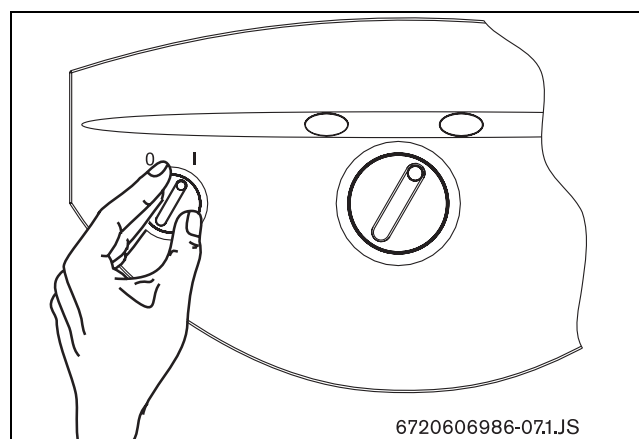


Fig. 8

Spegnere

- Ruotare l'interruttore principale nella posizione 0.


6.3 Regolazione della temperatura dell'acqua

Per regolare la temperatura di erogazione dell'acqua calda:



Prudenza:

- nella zona del bruciatore il mantello può raggiungere temperature elevate, con il rischio di scottature in caso di contatto.

- ruotare il selettore di temperatura  sul posizione desiderata.

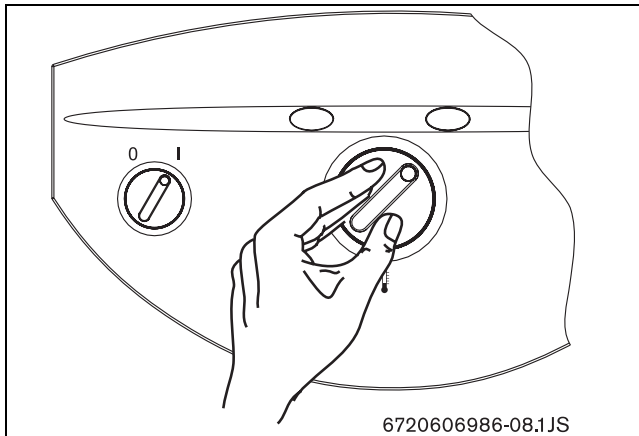


Fig. 9

Ruotando il selettore in senso antiorario	Diminuisce la temperatura dell'acqua
Ruotando il selettore in senso orario	Aumenta la temperatura dell'acqua

Tab. 5

- una volta selezionata la posizione desiderata, aprire il rubinetto dell'acqua calda.

6.4 Segnalazioni di anomalia

Questo apparecchio dispone di un sistema di segnalazione delle anomalie. L'avviso di eventuali anomalie avviene per mezzo di segnali, mediante una spia luminosa rossa, incorporata nel tasto di riarmo (Fig. 7, pos. 1). L'apparecchio torna a funzionare una volta rimossa la causa del guasto e dopo aver premuto il tasto di riarmo. Per identificare il tipo di anomalia, consultare il capitolo 10 di questo manuale.

7 Regolazione del gas

7.1 Impostazioni di fabbrica



I componenti sigillati non devono essere manomessi o aperti.

Gas Metano

Gli apparecchi per gas Metano (G 20), dopo essere stati regolati in fabbrica per quei valori che compaiono nella targhetta delle caratteristiche, sono forniti con i componenti principali (interni) sigillati.



Gli apparecchi non devono essere messi in funzione se la pressione del gas Metano è minore di 15 mbar o superiore a 25 mbar.

Gas GPL

Gli apparecchi per gas GPL (Butano - G30 / Propano - G31) dopo essere stati regolati in fabbrica per quei valori che compaiono nella targhetta delle caratteristiche, sono forniti con i componenti principali (interni) sigillati.



Pericolo: le operazioni descritte in seguito devono essere eseguite da un tecnico abilitato ai sensi di legge.

E' possibile fare una regolazione e/o controllo ai fini della potenza nominale; per questa operazione è necessario un apposito manometro per gas.



E' consigliabile fare la regolazione, secondo il metodo di verifica della pressione al bruciatore, in quanto più rapida di altre modalità.

7.2 Regolazione della pressione al bruciatore

Accesso ai componenti di regolazione

- Rimuovere il mantello dell'apparecchio (vedere página 11).
- Premere contemporaneamente le due leve (A) ed estrarre in avanti il quadro comandi.

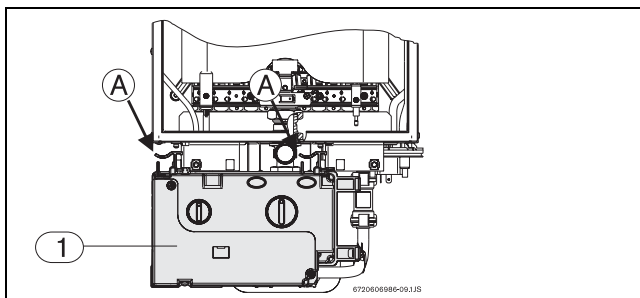


Fig. 10 Estrarre il quadro comandi

- Dopo l'estrazione del quadro comandi, agganciarlo come da Fig. 11.

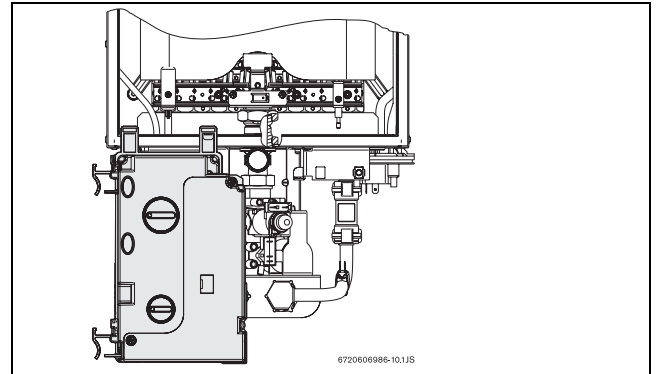


Fig. 11 Posizione d'aggancio del quadro comandi (accesso alle regolazioni gas)

Collegamento del manometro gas

- Svitare la vite posta internamente alla presa di pressione bruciatore (1) senza toglierla.
- Inserire il tubo del manometro gas sulla presa di pressione.

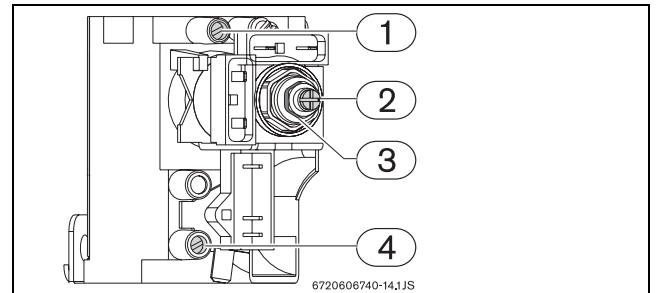


Fig. 12 Punti di controllo/regolazione gas

- 1 Presa per misurazione della pressione gas al bruciatore
- 2 Vite di regolazione pressione minima del gas
- 3 Dado di regolazione della pressione massima del gas
- 4 Presa per misurazione della pressione di rete del gas (Statica/Dinamica)

Regolazione della pressione massima del gas

Interruttore principale nella posizione 0.

- Ruotare il selettore di temperatura (Fig. 7, pos. 2) nella posizione 6 (posizione 60 nel quadro comandi).
- Premere e mantener premuto, per almeno dieci secondi, la spia luminosa di "bruciatore acceso" (che funge anche da tasto per servizio tecnico (Fig. 7, pos.4) contemporaneamente ruotare l'interruttore principale in posizione I (Fig. 7, pos. 3).

L'apparecchio si trova ora in "posizione di regolazione" affinché possa essere controllata/regolata la pressione gas massima. La spia luminosa di "bruciatore acceso" lampeggia.

- Aprire un rubinetto dell'acqua calda.

- Con una chiave di misura corrispondente, ruotare il dado (Fig. 12, pos. 3).
- ruotando in senso orario = più pressione
- ruotando in senso antiorario = meno pressione

Regolare la pressione fino a raggiungere i valori indicati nella tab. 6.



Dopo aver eseguito regolazione, lasciar funzionare lo scaldabagno alla massima potenza per almeno 30 secondi.

Regolazione della pressione minima del gas

Interruttore principale nella posizione 0.



La regolazione del minimo è necessaria solo se il bruciatore presenta frequenti spegnimenti quando si riduce la portata (quantità) dell'acqua ai rubinetti di prelievo.

- Ruotare il selettore di temperatura (Fig. 7, pos. 2) nella posizione 1 (posizione 35 nel quadro comandi).
- Premere e mantener premuto, per almeno dieci secondi, la spia luminosa di "bruciatore acceso" (che funge anche da tasto per servizio tecnico (Fig. 7, pos.4), contemporaneamente ruotare l'interruttore principale in posizione I (Fig. 7, pos. 3).

L'apparecchio si trova ora in "posizione di regolazione" affinché possa essere controllata/regolata la pressione gas minima. La spia luminosa di "bruciatore acceso" lampeggia.

- Aprire il rubinetto dell'acqua calda.
- Tenere fermo il dado (Fig. 12, pos. 3) con una chiave di misura corrispondente.
- Con un cacciavite **non magnetico** ruotare la vite (Fig. 12, pos. 2).
- ruotando in senso orario = più pressione
- ruotando in senso antiorario = meno pressione

Regolare la pressione fino a ottenere i valori indicati nella tab. 6.

		Gas Metano	Gas GPL -Butano	Gas GPL -Propano
Codice ugelli	LD102	8708202124 (1,20)	8708202127 (0,74)	
Pressione di rete (mbar)	LD102	20	28	37
Pressione massima al bruciatore (mbar)	LD102	13	26	36
Pressione minima al bruciatore (mbar)	LD102	2	3	4

Tab. 6 Valori di pressione gas

7.3 Trasformazione gas

Utilizzare solo kit di trasformazione originali. L'intervento deve essere eseguito da un tecnico abilitato ai sensi di legge (L. 46/90) o da un Servizio di assistenza tecnica, autorizzato BUDERUS. I kit di trasformazione originali, sono forniti con le istruzioni per l'operazione di trasformazione gas.

- Chiudere i rubinetti gas ed acqua a monte dell'apparecchio.
- Disinserire la tensione 230V presso l'interruttore bipolare, a monte dell'apparecchio, presso l'interruttore principale (Fig. 7, pos. 3) e smontare il mantello.
- Per tutti i modelli LD102, smontare il bruciatore.

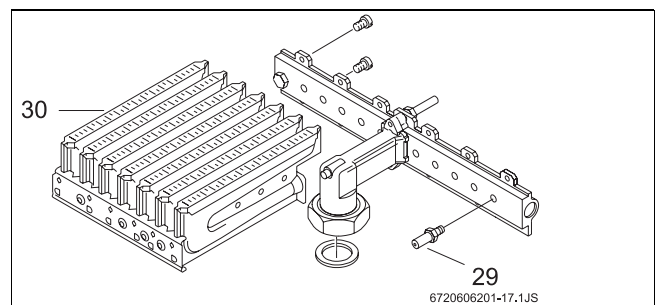


Fig. 13

- Smontare entrambe le rampe degli ugelli (Fig. 13, pos. 30) e sostituire gli ugelli (Fig. 13, pos. 29).
- Rimontare il bruciatore.
- Verificare che non ci siano fughe di gas.
- Togliere il coperchio del quadro comandi.
- **Per i modelli LD102-14** - per impostare il tipo di combustibile utilizzato fare riferimento alla tabella 7. Inserire il ponticello nei morsetti JP6 per un funzionamento con metano, togliere il ponticello dai morsetti JP6 per un funzionamento a GPL.

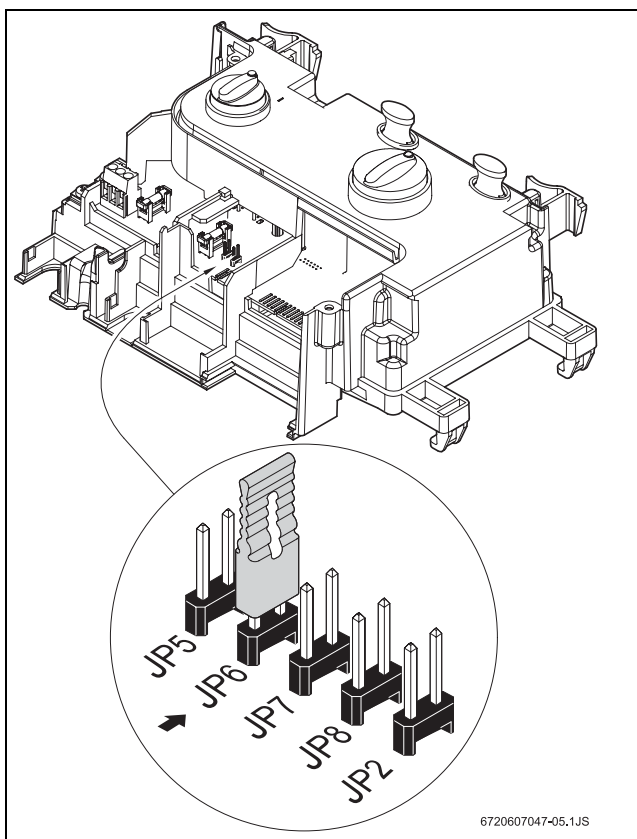


Fig. 14 Posizione morsetti e ponticello

Morsetti JP6	Tipo di gas
Con ponticello	metano
Senza ponticello	GPL

Tab. 7 Utilizzo del ponticello per configurazione gas

- Registrare sempre l'operazione di trasformazione gas, nella targhetta delle caratteristiche dell'apparecchio.

8 Manutenzione



Pericolo: corrente elettrica con tensione 230V!

- Prima di qualsiasi intervento sulla parte elettrica, disinserire sempre la tensione 230V (interruttore bipolare a monte dell'apparecchio e fusibili).



Come indicato dalle Leggi in vigore (L. 46/90), tutte le operazioni di manutenzione e la verifica periodica dello scaldabagno, devono essere affidate esclusivamente a personale abilitato ai sensi di legge o ad un Servizio di assistenza tecnica, autorizzato BUDERUS.

- Utilizzare esclusivamente ricambi originali.
- Utilizzare solo ricambi indicati nella "lista ricambi" dell'apparecchio.
- Sostituire le guarnizioni o le tenute di tipo O-ring, se smontate, con guarnizioni o O-ring nuove.
- Impiegare esclusivamente i seguenti lubrificanti.
 - per le parti idrauliche: Unisilikon L 641 (8 709 918 413)
 - per le parti filettate: HFt 1 v 5 (8 709 918 010).

8.1 Manutenzione periodica

Verifica del funzionamento

- Verificare il buon funzionamento di tutti i componenti di sicurezza, regolazione e controllo.

Camera di combustione e scambiatore di calore

- Determinare il grado di pulizia della camera di combustione e dello scambiatore di calore.

Se si rende necessaria una sua pulizia:

- smontare lo scambiatore di calore ed il limitatore di sicurezza della temperatura.
- pulire lo scambiatore e la camera di combustione con un getto d'acqua ed una spazzola non metallica.

Se le incrostazioni persistono:

- immergere le lamelle dello scambiatore in acqua molto calda, aggiungere un buon detergente (di tipo domestico) e pulire con cura.

Se i passaggi interni dell'acqua, presso lo scambiatore di calore risultano ostruiti:

- procedere ad una decalcificazione interna dello scambiatore di calore e dei suoi raccordi, mediante prodotto appropriato, seguendo attentamente le istruzioni fornite a corredo del prodotto stesso.
- Rimontare lo scambiatore di calore utilizzando guarnizioni nuove.
- Rimontare il limitatore di sicurezza della temperatura sul suo supporto.

Bruciatore

- Ispezionare annualmente il bruciatore e nel caso procedere ad una sua pulizia.

Se necessario (in caso di fuliggine, unto etc.):

- smontare il bruciatore, immergerlo in acqua molto calda, aggiungere un buon detergente (di tipo domestico) e pulire con cura.

Elettrodi

- Verificare periodicamente lo stato degli elettrodi di accensione e dell'elettrodo di ionizzazione. Se necessario, procedere ad una loro pulizia mediante una spazzola in rame o sostituirli

Filtro d'ingresso acqua

- Chiudere il rubinetto d'ingresso dell'acqua, a monte dell'apparecchio (Fig. 2, pos. 230).
- Smontare il tubo di ingresso dell'acqua fredda (Fig. 15, pos. 1).
- Pulire il filtro dell'acqua (Fig. 15, pos. 2).

8.2 Accensione dopo la manutenzione

- Eseguire tutti i collegamenti di tutte le parti precedentemente smontate, utilizzando guarnizioni e O-ring originali.
- Riportarsi al capitolo 6 "Uso" e al capitolo 7 "Regolazione del gas".
- Verificare che non vi siano fughe di gas.
- Verificare la pressione gas al bruciatore.
- Verificare il condotto di aspirazione aria /scarico combusto (con il mantello montato).
- Verificare nuovamente che non vi siano fughe di gas.

8.3 Scarico dell'apparecchio

Per scaricare l'apparecchio o nel caso esista il rischio di congelamento:

- chiudere il rubinetto dell'acqua a monte dell'apparecchio (Fig. 2, pos. 230).
- Aprire un rubinetto d'acqua calda e posizionare sotto l'apparecchio un recipiente.
- Svitare ed asportare la vite di scarico (Fig. 15, pos. 3) situata nel tubo d'ingresso dell'acqua fredda.
- Scaricare tutta l'acqua contenuta nell'apparecchio.

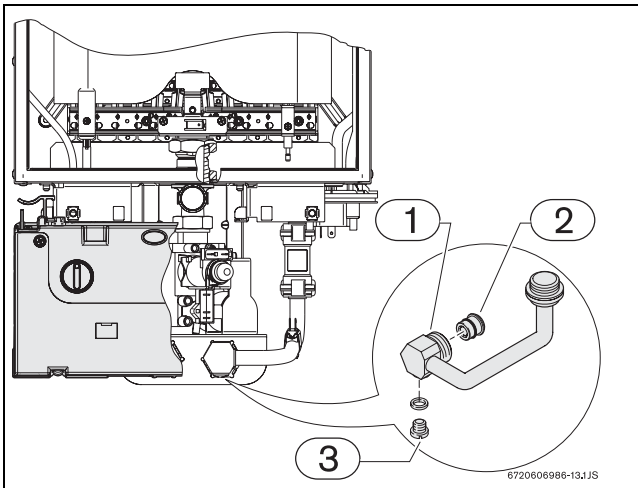


Fig. 15 Vite di scarico e filtro acqua

8.4 Sostituzione dei fusibili (scheda elettronica)

Se la spia luminosa di "bruciatore acceso" (Fig. 7, pos. 4) non si illumina (quando si preleva acqua calda), è probabile che uno dei fusibili sia interrotto.

Il tal caso:

- rimuovere le viti dello sportellino, presso il quadro comandi (Fig. 16, pos. 1).
- rimuovere lo sportellino.

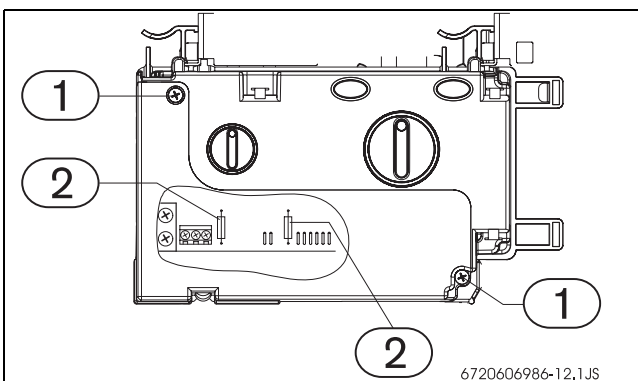


Fig. 16 Quadro comandi

- Sostituire il/i fusibile/i (Fig. 16, pos. 2).
- Se l'anomalia persiste, sostituire la scheda elettronica.

8.5 Opzioni modificabili mediante l'uso del ponticello

Lo scaldabagno è impostato di fabbrica con un campo di temperatura da 35°C a 60°C. Inserendo il ponticello nei morsetti JP7 il campo di temperatura viene impostato da 38°C a 50°C.

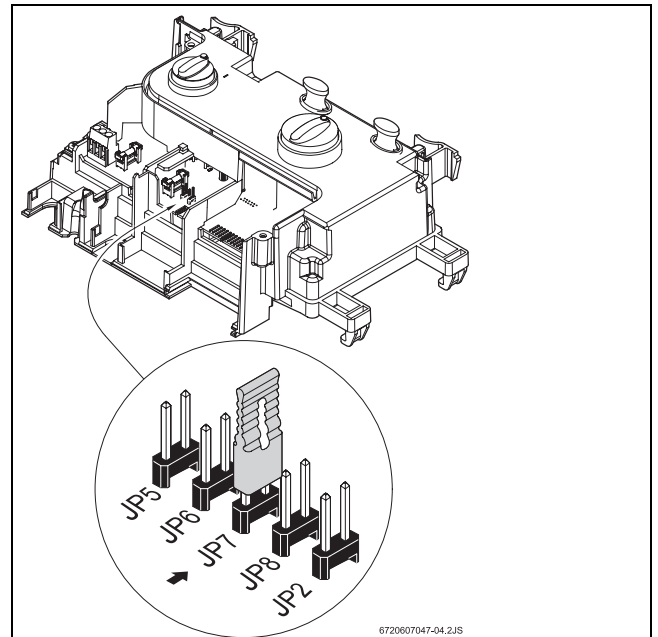


Fig. 17

8.6 Ritardo di accensione (da utilizzarsi in caso di colpi di ariete)

In impianti dove si presentano i fenomeni di colpi d'ariete è possibile ritardare l'accensione dello scaldabagno di 3 secondi.

Per attivare la funzione di ritardo accensione, inserire il ponticello sui morsetti JP2.

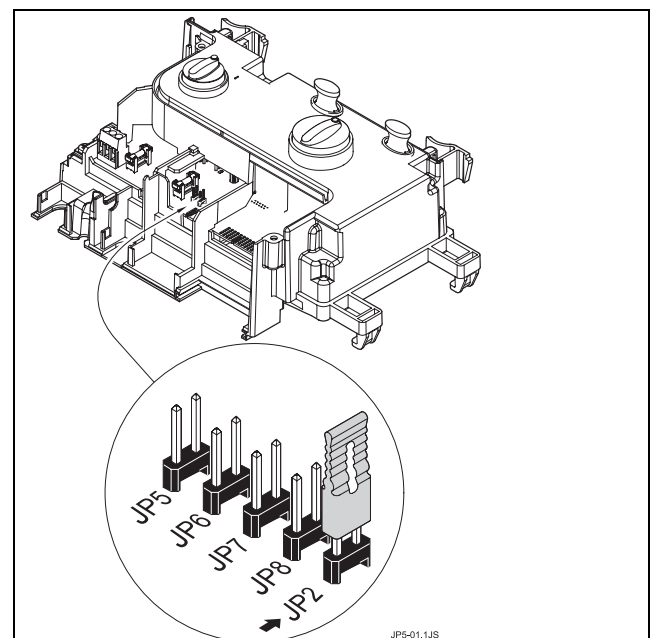


Fig. 18 Inserimento del ponticello JP2

9 Tutela ambientale

La tutela ambientale è un fondamento aziendale del Gruppo Bosch.

La qualità dei prodotti, l'economicità e la tutela ambientale sono per noi obiettivi di pari importanza. Vengono strettamente osservate le leggi e le norme relative alla tutela ambientale.

Per la tutela ambientale applichiamo la tecnica e i materiali migliori possibili tenendo conto degli aspetti economici.

Imballaggio

Per quanto riguarda l'imballaggio partecipiamo a sistemi di recupero nazionali che garantiscono un riciclaggio ottimale.

Tutti i materiali utilizzati per l'imballaggio sono ecocompatibili e riutilizzabili.

Apparecchio vecchio

Gli apparecchi vecchi contengono materiali che dovrebbero essere destinati a un riutilizzo.

I gruppi sono facili da smontare e i materiali plastici sono contrassegnati. In tal modo i diversi gruppi possono essere differenziati e destinati al riciclaggio o allo smaltimento.

10 Ricerca guasti

10.1 Problema/Causa/Soluzione

Il montaggio, la manutenzione e gli interventi di riparazione devono essere effettuati esclusivamente da tecnici abilitati come richiesto dalle vigenti Leggi (L.46/90). Nella tabella successiva sono descritte le soluzioni a possibili problemi.



Attenzione: le operazioni seguite dal simbolo " * " devono essere eseguite solo da personale abilitato ai sensi di legge o da un Servizio di assistenza tecnica, autorizzato BUDERUS.

Problema	Causa	Soluzione
Il quadro comandi dell'apparecchio resta spento nonostante l'interruttore principale sia in posizione I.	Manca l'alimentazione elettrica. Scheda elettronica o fusibile guasto.	Verificare connessione alla rete elettrica. * Sostituire il fusibile o la scheda elettronica (vedi capitolo 8.4). *
Apparecchio in "blocco di sicurezza" per anomalia.	Collegamento di una delle 2 sonde NTC (acqua calda o fredda) eseguito in modo scorretto.	Verificare i collegamenti. * Ruotare l'interruttore principale in posizione 0 quindi in posizione I. Se il problema persiste rivolgersi ad un tecnico abilitato.
Il bruciatore non si accende.	Collegamenti scorretti: – flussostato a turbina – limitatore di sicurezza della temperatura – pressostato combusti	Verificare i collegamenti ed i componenti stessi. * Attendere 10 minuti e ruotare l'interruttore principale in posizione 0 quindi in posizione I. Se il problema persiste rivolgersi ad un tecnico abilitato
Le scintille vengono emesse, ma il bruciatore non si accende: apparecchio in "blocco di sicurezza" per anomalia.	Elettrodi di accensione.	Verificare: – alimentazione gas. * – sistema di accensione ed elettrodi di accensione. * – elettrovalvole gas. *
Il bruciatore si accende solo dopo diversi tentativi.	Presenza d'aria nella tubazione del gas.	Spurgare la tubazione del gas *

Tab. 8

Problema	Causa	Soluzione
Dopo un funzionamento il bruciatore si spegne e l'apparecchio entra in "blocco di sicurezza".	<p>Intervento del pressostato combustibili.</p> <p>La sonda NTC acqua calda è montata in modo errato.</p> <p>La sonda NTC acqua calda rileva un surriscaldamento.</p>	<p>Verificare il corretto montaggio del condotto di aspirazione aria/scarico combustibili. Nel caso eseguire una pulizia dei condotti. Verificare che le connessioni del pressostato combustibili siano corrette (cablaggio elettrico e tubetti). *</p> <p>Verificare il suo montaggio. *</p> <p>Eseguire nuovamente un tentativo di accensione dell'apparecchio.</p>
Lo scaldabagno è funzionante ma il LED rosso di segnalazione lampeggia.	<p>Le sonde NTC non sono collegate correttamente oppure sono difettose.</p> <p>La pressione del gas, all'ingresso dello scaldabagno, è inferiore al valore minimo di funzionamento.</p>	<p>Controllare le sonde NTC, il loro cablaggio elettrico; sostituire i pezzi difettosi. *</p> <p>Controllare che vi sia la corretta pressione del gas per il funzionamento dello scaldabagno.</p>

Tab. 8

11 Garanzia

11.1 Carta di Garanzia per

Caldia Buderus modello:

Potenza kW:

Matricola:

Tab. 9

venduta il.....all'installatore:

Ditta:.....

CAP:..... Città:.....

Via: Provincia:

Tel:

Firma dell'installatore:.....

Tab. 10

e installata il.....presso:

Cognome: Nome:

CAP: Città:

Via: Provincia:

Tel:

Firma dell'utente:.....

Tab. 11

Il trattamento dei dati personali acquisiti attraverso la compilazione del modulo di garanzia è finalizzato e necessario per l'esecuzione del rapporto di garanzia sul prodotto.

1. Il suddetto trattamento avverrà con o senza l'ausilio di strumenti elettronici. I dati sono comunicabili e utilizzabili per le stesse finalità, in Italia e nel territorio della UE, da aziende del Gruppo Bosch oltre che da soggetti operanti in nome e per conto di queste. Titolare del trattamento è la Buderus Italia S.r.l.

2. In ogni momento l'interessato può esercitare i diritti di cui all'art. 7 del d.lgs. 196/2003, quali chiedere informazioni, modifiche, cancellazioni e opporsi alla raccolta e al trattamento dati, cosa che può però impedire l'esecuzione del rapporto di garanzia.

La presente garanzia ha validità di ventiquattro (24) mesi dalla data di acquisto, qualora l'acquirente acquisti il bene per fini estranei alla propria attività imprenditoriale, commerciale e professionale. Avrà al contrario validità di dodici (12) mesi dalla data di acquisto, qualora l'acquirente acquisti il bene per fini inerenti la propria attività imprenditoriale, commerciale e professionale.

La garanzia è soggetta ai seguenti presupposti e condizioni:

1. Efficacia. Ai fini della validità della garanzia il cliente dovrà esibire un documento comprovante la data di acquisto.

Si prega il cliente ai fini di quanto sopra di inviare il primo foglio di questa garanzia debitamente compilato e sottoscritto a Buderus Italia Srl, Via E. Fermi, 40-42, 20090 Assago (MI) o di chiamare il numero verde 800.199.066 per

effettuare la registrazione.

2. Estensione della garanzia. La garanzia copre tutte le parti della caldaia ed è limitata alla sostituzione dei pezzi che presentino difetti nel materiale, difetti di costruzione o fabbricazione. Questa garanzia non dà titolo per ulteriori pretese.

3. Condizioni per far valere la garanzia.

I diritti derivanti da tale garanzia potranno essere fatti valere solo a condizione che

- la caldaia sia installata sul territorio italiano o della Repubblica di San Marino;
- la messa a punto e la prima accensione della caldaia sia stata eseguita a cura di installatore da noi autorizzato;
- le richieste di intervento in garanzia siano state avanzate per iscritto entro i termini di legge per la riconoscibilità del difetto;
- il cliente ci esibisca l'originale in suo possesso di questa carta di garanzia.

4. Modalità dell'intervento in garanzia. Si applica quanto prescritto dalla normativa di legge.

5. Esclusione. La garanzia non può mai essere invocata in caso di danni causati dal trasporto;

- da errata installazione, per esempio la mancata adozione di accorgimenti necessari per garantirne l'esecuzione a regola d'arte;
- da mancata o errata manutenzione, per esempio la mancata adozione degli ordinari accorgimenti per mantenere l'apparecchio in buono stato (es.: montaggio di pezzi di ricambio non originali, corrosioni, incrostazioni, rotture provocate da correnti vaganti, condense, aggressività o acidità dell'acqua, trattamenti disincrostanti effettuati impropriamente, mancanza d'acqua, depositi di fanghi o calcare);
- da uso improprio o anomalo dell'apparecchio (es.: collocazione dello stesso in locali umidi, polverosi o comunque non idonei alla sua corretta conservazione, errato dimensionamento dell'apparecchio rispetto all'uso);
- da inefficienza di strutture o impianti collegati al funzionamento dell'apparecchio (es.: anomalie o difettoso funzionamento dell'alimentazione elettrica o idraulica, impianti idraulici e/o elettrici non corrispondenti alle norme vigenti, inefficienza dei camini, canne fumarie); manomissioni, interventi, manutenzioni operate da personale da noi non autorizzato; cause di forza maggiore (es.: gelo, incendio, furto, fulmini) ed atti dolosi.

Buderus Italia s.r.l.

N. Protocollo.....

rilasciato dal Numero Verde

Tab. 12

.....
FIRMA DELL'UTENTE

per presa visione delle Condizioni di Garanzia

Tab. 13

BUDERUS ITALIA SRL
VIA ENRICO FERMI, 40/42
20090 ASSAGO
MILANO

Buderus